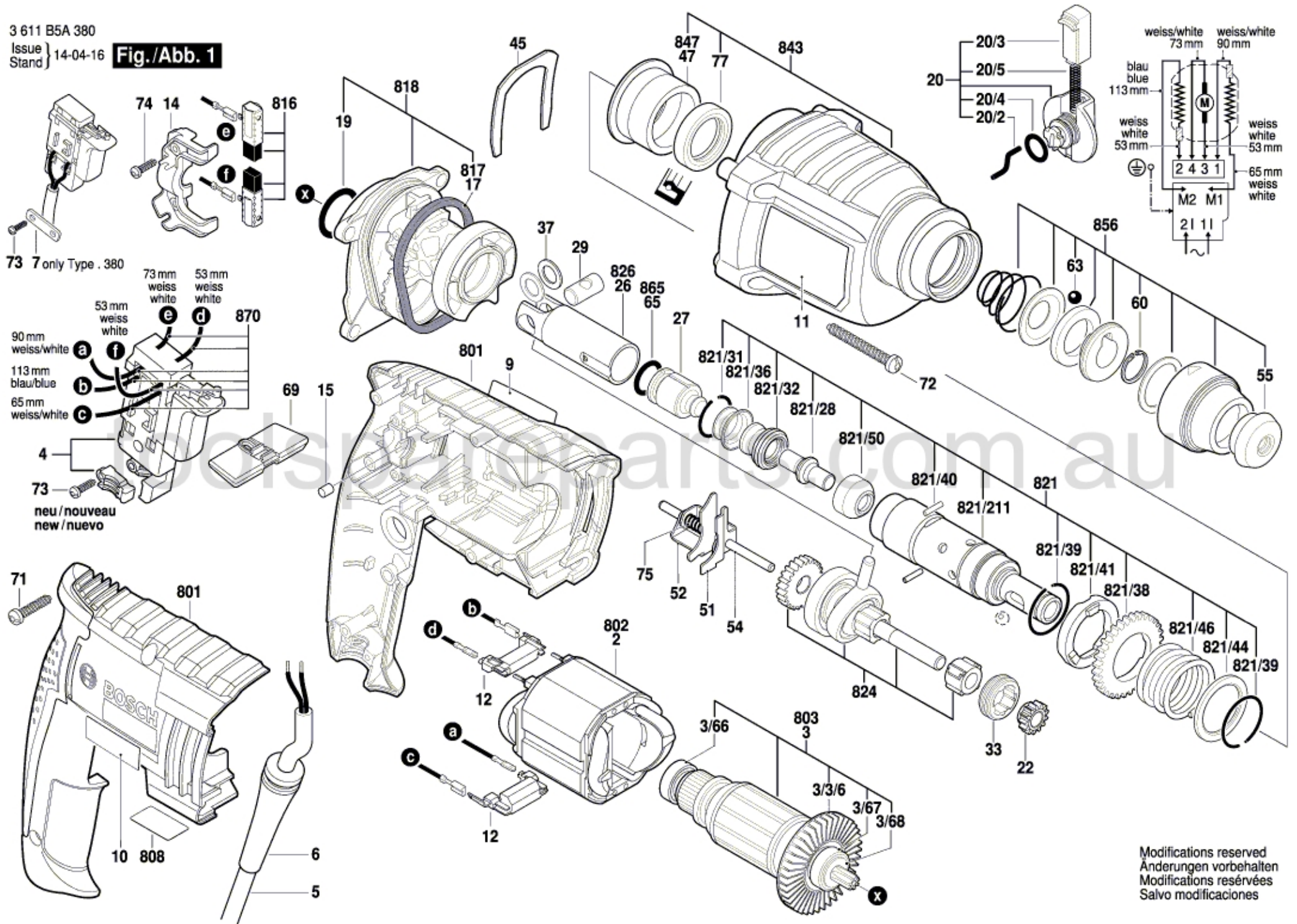


3 611 B5A 380
 Issue } 14-04-16
 Stand }

Fig./Abb. 1



Modifications reserved
 Änderungen vorbehalten
 Modifications réservées
 Salvo modificaciones